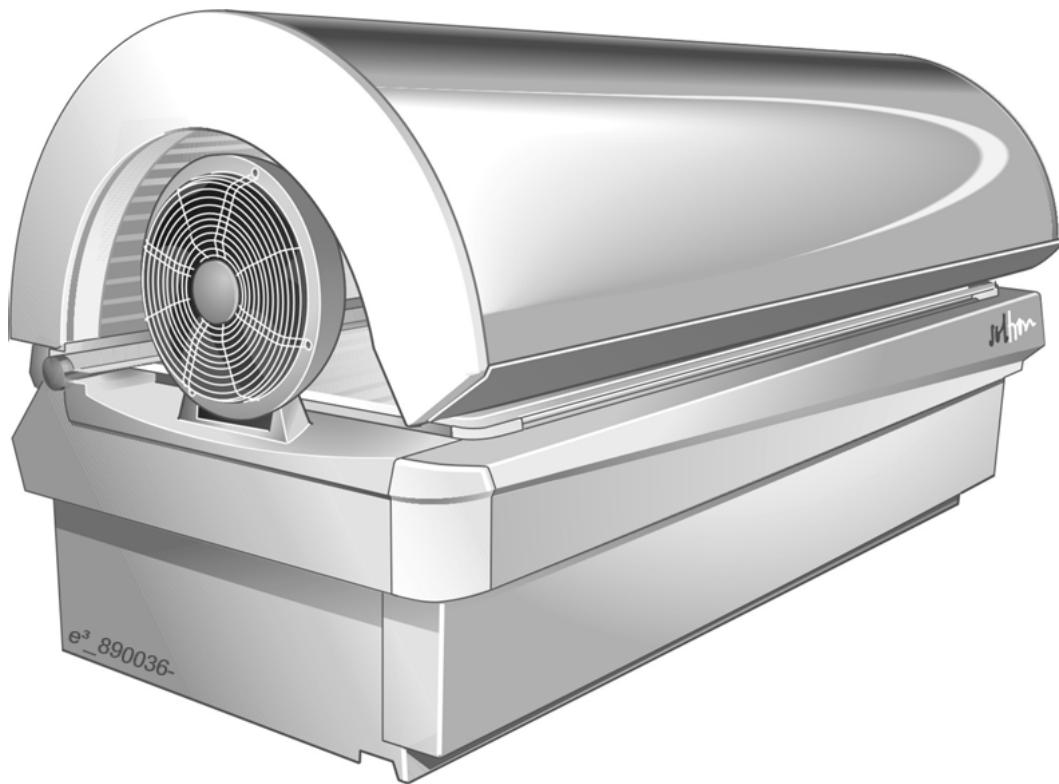


# Schematic S-2/40 Touchdown



## Inhalt / Content:

- 2 Control lead / filter
- 3 -
- 4 -
- 5 Canopy Lamps I
- 6 Canopy Lamps II
- 7 Base Lamps
- 8 PCB control
- 9 Safety chain
- 10 Coin box
- 11 Fan control
- 12 Audio
- 13 -
- 14 Layout VSG / capacitors
- 15 Layout lamps

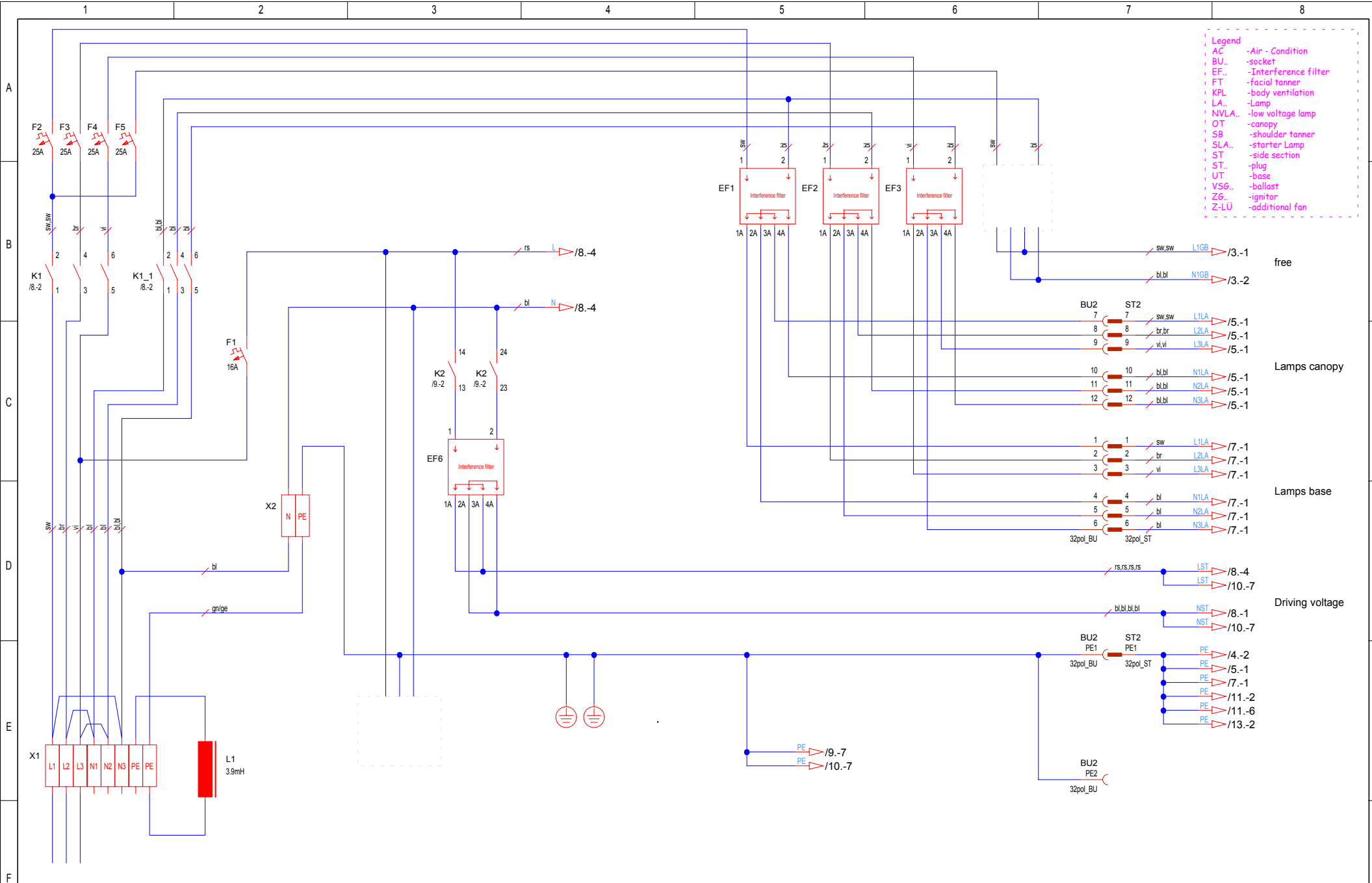
COPYING OF THIS DOCUMENT, AND GIVING IT TO OTHERS AND THE USE OR COMMUNICATION OF THE CONTENTS THEREOF, ARE FORBIDDEN WITHOUT EXPRESS AUTHORITY. OFFENDERS ARE LIABLE TO THE PAYMENT OF DAMAGES. ALL RIGHTS ARE RESERVED IN THE EVENT OF THE GRANT OF A PATENT OR THE REGISTRATION OF A UTILITY MODEL OR DESIGN.

Die Weitergabe und Vervielfältigung dieser Unterlagen sowie die Weitergabe von Informationen und Kenntnisse an Dritte, die nicht unmittelbar mit dem Projekt beauftragt sind, ist nicht gestattet. Zuwiderhandlungen verpflichten zu Schadensersatz. Alle Rechte für den Fall der Patenterteilung oder Gebrauchsmuster-Erteilung werden vorbehalten.

					Änderungsdefinition siehe Konstruktions-Mitteilung FOR ALTERATION DEFINITIONS SEE CONSTRUCTION NOTES		<b>JK- Holding GmbH</b> Telefon 02224/818-0 <b>D-53578 Windhagen</b> Telefax 02224/818-280			
Index	Datum	Bearbeiter	Datum	Prüfer	Datum	Bearbeiter	Datum	Prüfer		
INDEX	DATE	ORIGIN	DATE	CONTR.	DATE	ORIGIN	DATE	CONTR.		
					13.11.03	Eschemann	13.11.03	Schnabel		
Projekt-Nr. <b>PL 50</b>			Teile-Nr. <b>801426-</b>			Blatt <b>1</b>		von <b>15</b> Bl.		

COPYING OF THIS DOCUMENT AND GIVING IT TO OTHERS AND THE USE OR COMMUNICATION OF THE CONTENTS THEREOF, ARE FORBIDDEN WITHOUT EXPRESS AUTHORITY. OFFENDERS ARE LIABLE TO THE PAYMENT OF DAMAGES. ALL RIGHTS ARE RESERVED IN THE EVENT OF THE GRANT OF A PATENT OR THE REGISTRATION OF A UTILITY MODEL OR DESIGN.

Die Weitergabe und Vervielfältigung dieser Unterlagen sowie die Weitergabe von Informationen und Kenntnisse an Dritte, die nicht unmittelbar mit dem Projekt beauftragt sind, ist nicht gestattet. Zuwiderhandlungen verpflichten zu Schadenersatz. Alle Rechte für den Fall der Patentierung oder Gebrauchsmuster-Entragung werden vorbehalten.

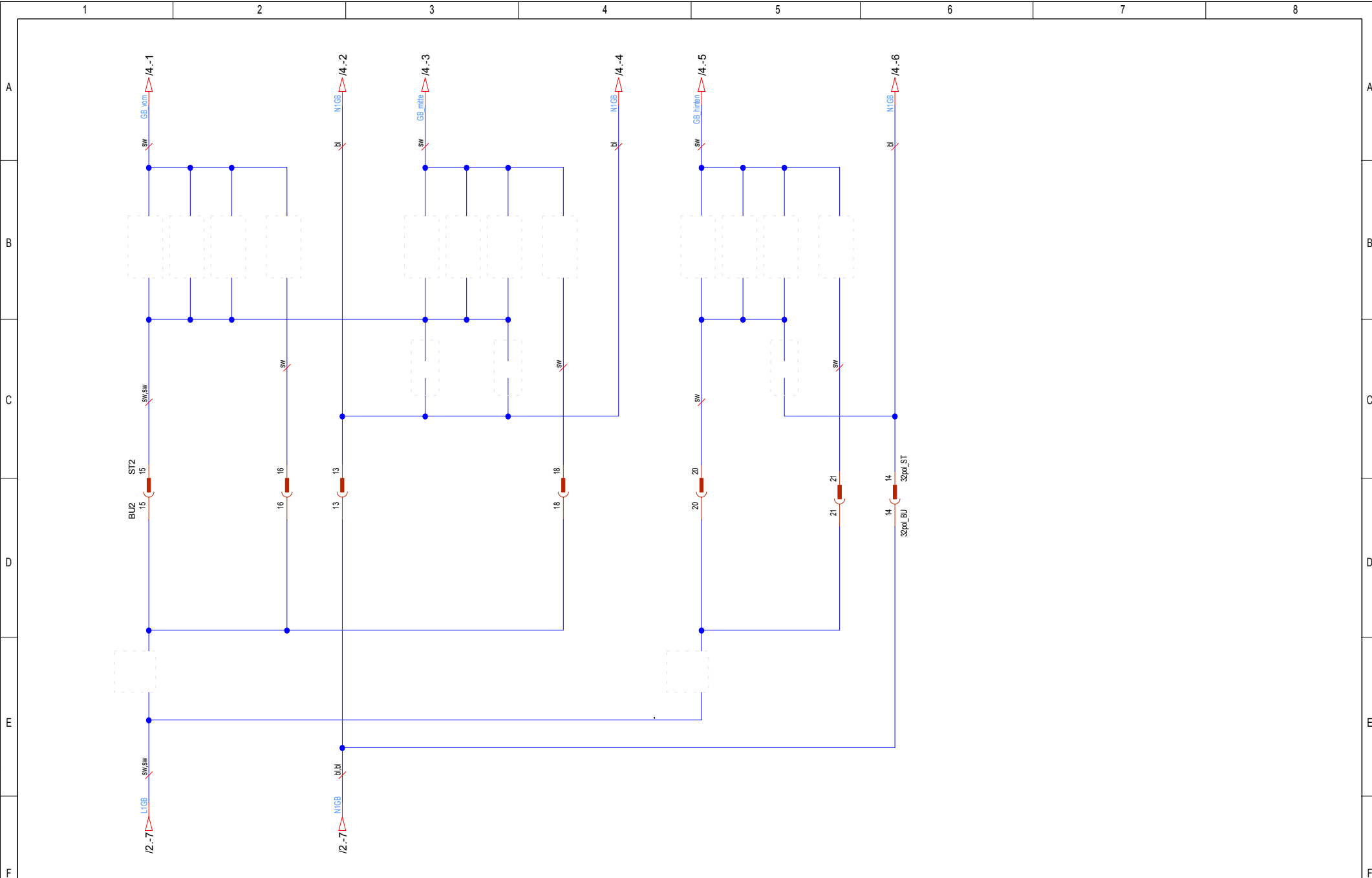


Legend	
AC	-Air - Condition
BU	-socket
EF	-Interference filter
FT	-facial tanner
KPL	-body ventilation
LA	-Lamp
NVLA	-low voltage lamp
OT	-canopy
SB	-shoulder tanner
SLA	-starter Lamp
ST	-side section
UT	-plug
VSG	-ballast
ZG	-ignitor
Z-LU	-additional fan

Index		Datum		Bearbeiter		Datum		Prüfer		Anderungsdefinition siehe Konstruktions-Mitteilung FOR ALTERATION DEFINITIONS SEE CONSTRUCTION NOTES		<b>JK- Holding GmbH</b> Telefon 02224/818-0 <b>D-53578 Windhagen</b> Telefax 02224/818-280		Baugruppe <b>ASSEMBLY Control lead / filter</b>		Benennung <b>TITLE Schematic S-2/40 Touchdown</b>	
1		2		3		13.11.03	Eschemann	13.11.03	Schnabel	Projekt-Nr. <b>PL 50</b>	Teile-Nr. <b>801426-</b>	Blatt 2	von 15 Bl.				

COPYING OF THIS DOCUMENT, AND GIVING IT TO OTHERS AND THE USE OR COMMUNICATION OF THE CONTENTS THEREOF, ARE FORBIDDEN WITHOUT EXPRESS AUTHORITY. OFFENDERS ARE LIABLE TO THE PAYMENT OF DAMAGES. ALL RIGHTS ARE RESERVED IN THE EVENT OF THE GRANT OF A PATENT OR THE REGISTRATION OF A UTILITY MODEL OR DESIGN.

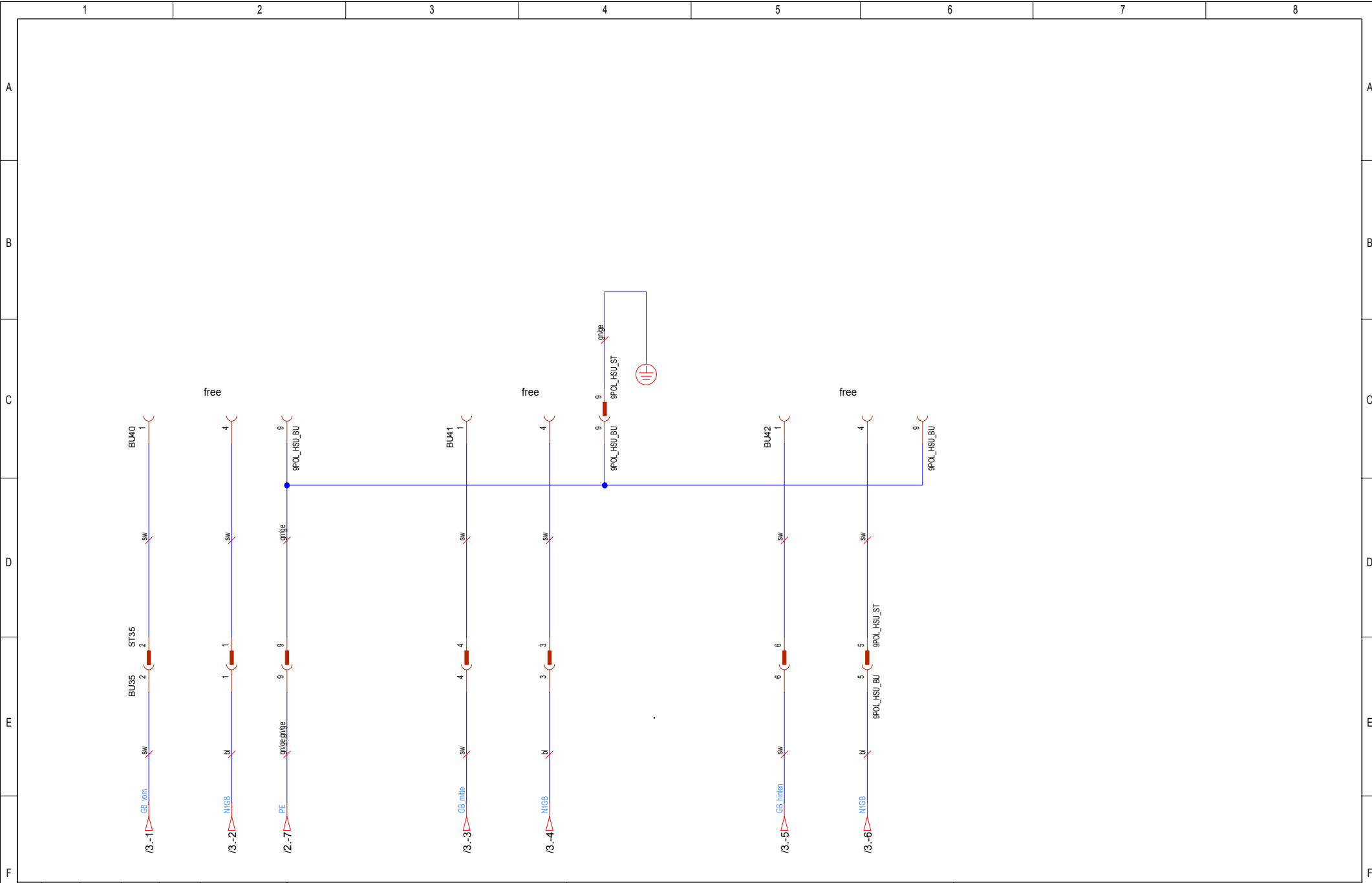
Die Weitergabe und Vervielfältigung dieser Unterlagen sowie die Weitergabe von Informationen und Kenntnisse an Dritte, die nicht unmittelbar mit dem Projekt befasst sind, ist nicht gestattet. Zuwiderhandlungen verpflichten zu Schadenersatz. Alle Rechte für den Fall der Patenterteilung oder Gebrauchsmuster-Erteilung werden vorbehalten.



Index		Datum		Bearbeiter		Datum		Prüfer		Änderungsdefinition siehe Konstruktions-Mitteilung FOR ALTERATION DEFINITIONS SEE CONSTRUCTION NOTES		<b>JK- Holding GmbH</b> Telefon 02224/818-0 <b>D-53578 Windhagen</b> Telefax 02224/818-280		Baugruppe ASSEMBLY -		Benennung TITLE <b>Schematic S-2/40 Touchdown</b>	
1		2		3		4		5		6		7		8		Projekt-Nr. <b>PL 50</b> Teile-Nr. <b>801426-</b> PROJECT-NO. von 15 Bl.	

COPYING OF THIS DOCUMENT, AND GIVING IT TO OTHERS AND THE USE OR COMMUNICATION OF THE CONTENTS THEREOF, ARE FORBIDDEN WITHOUT EXPRESS AUTHORITY. OFFENDERS ARE LIABLE TO THE PAYMENT OF DAMAGES. ALL RIGHTS ARE RESERVED IN THE EVENT OF THE GRANT OF A PATENT OR THE REGISTRATION OF A UTILITY MODEL OR DESIGN.

Die Weitergabe und Vervielfältigung dieser Unterlagen sowie die Weitergabe von Informationen und Kenntnisse an Dritte, die nicht unmittelbar mit dem Projekt befasst sind, ist nicht gestattet. Zuwiderhandlungen verpflichten zu Schadenersatz. Alle Rechte für den Fall der Patenterteilung oder Gebrauchsmuster-Entscheidung werden vorbehalten.

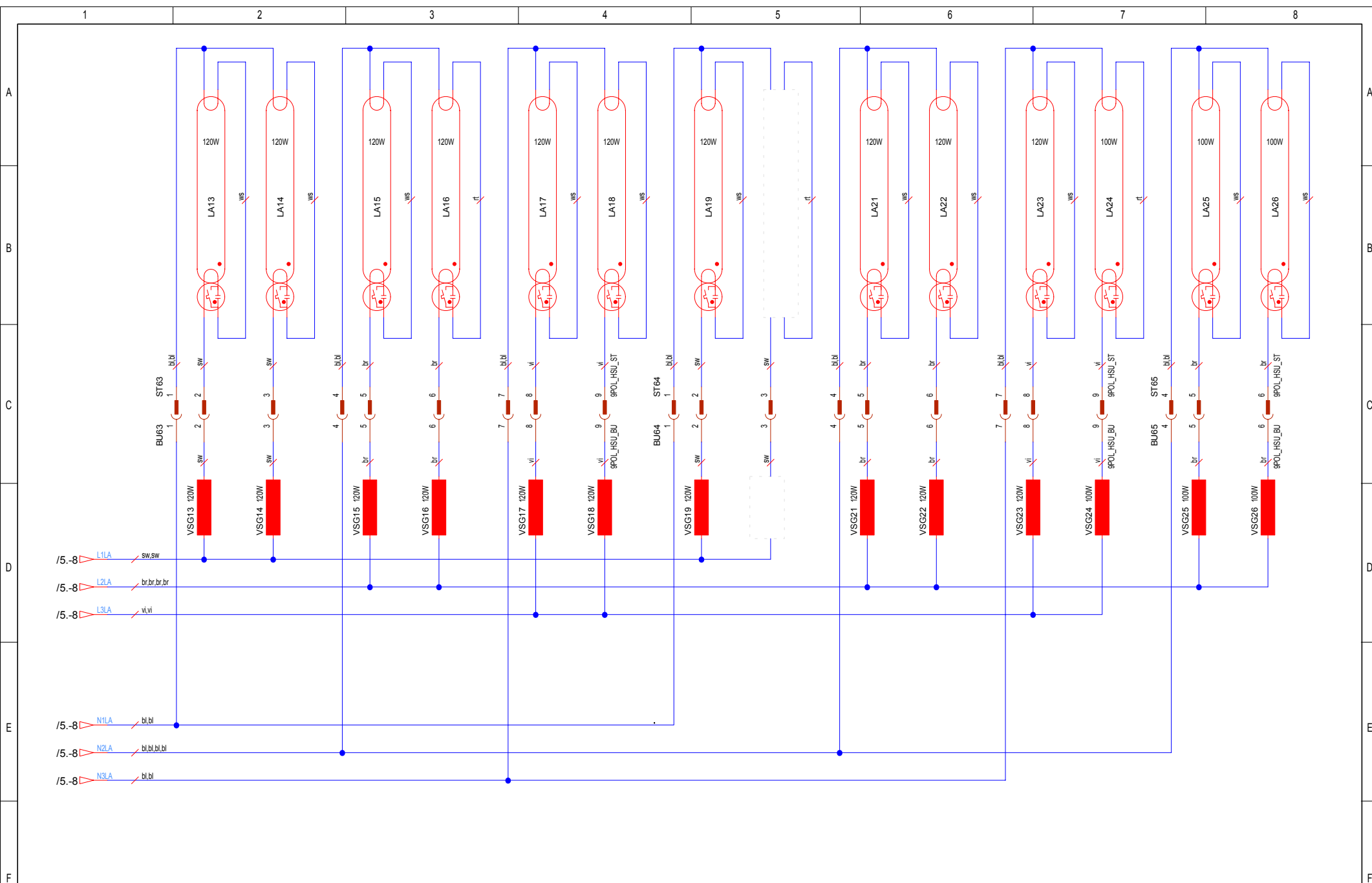


Index		Datum		Bearbeiter		Datum		Prüfer	
INDEX		DATE		ORIGIN		DATE		CONTR.	
1		2		3		4		5	
Änderungsdefinition siehe Konstruktions-Mitteilung FOR ALTERATION DEFINITIONS SEE CONSTRUCTION NOTES									
<b>JK- Holding GmbH</b> Telefon 02224/818-0 D-53578 Windhagen Telefax 02224/818-280				Baugruppe ASSEMBLY -			Benennung TITLE <b>Schematic S-2/40 Touchdown</b>		
Projekt-Nr.		Teil-Nr.		Blatt					
PROJECT-NO. <b>PL 50</b>		IDENT-NO. <b>801426-</b>		von <b>15</b> Bl.					



COPYING OF THIS DOCUMENT, AND GIVING IT TO OTHERS AND THE USE OR COMMUNICATION OF THE CONTENTS THEREOF, ARE FORBIDDEN WITHOUT EXPRESS AUTHORITY. OFFENDERS ARE LIABLE TO THE PAYMENT OF DAMAGES. ALL RIGHTS ARE RESERVED IN THE EVENT OF THE GRANT OF A PATENT OR THE REGISTRATION OF A UTILITY MODEL OR DESIGN.

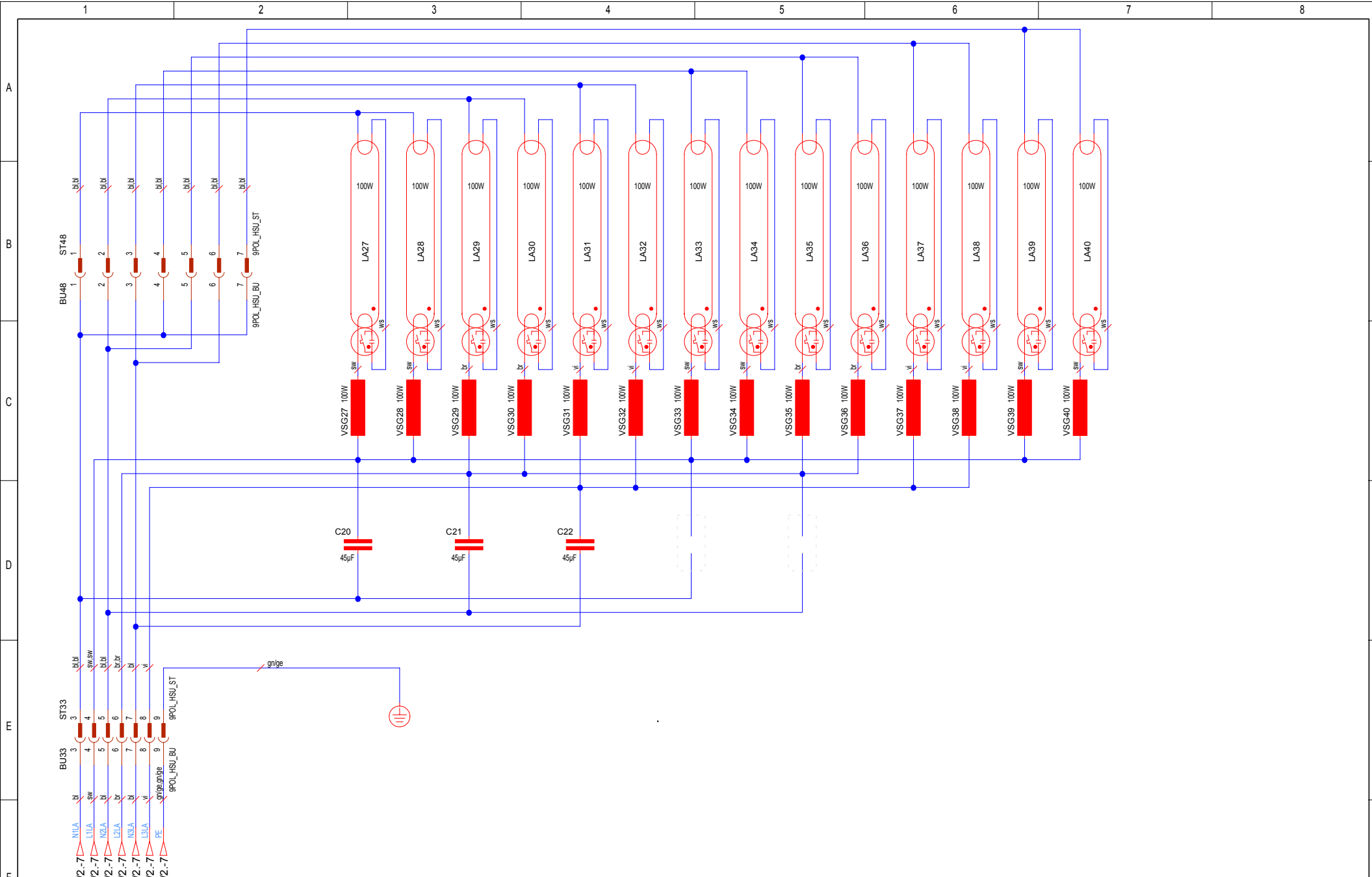
Die Weitergabe und Vervielfältigung dieser Unterlagen sowie die Weitergabe von Informationen und Kenntnisse an Dritte, die nicht unmittelbar mit dem Projekt beauftragt sind, ist nicht gestattet. Zuwiderhandlungen verpflichten zu Schadenersatz. Alle Rechte für den Fall der Patentierung oder Gebrauchsmuster-Entragung werden vorbehalten.



Index		Datum		Bearbeiter		Datum		Prüfer	
INDEX		DATE		ORIGIN		DATE		CONTR.	
1		2		3		4		5	
1		2		3		4		5	
Änderungsdefinition siehe Konstruktions-Mittelteilung FOR ALTERATION DEFINITIONS SEE CONSTRUCTION NOTES									
<b>JK- Holding GmbH</b> Telefon 02224/818-0 D-53578 Windhagen Telefax 02224/818-280				Baugruppe <b>ASSEMBLY Canopy Lamps II</b>				Benennung <b>TITLE Schematic S-2/40 Touchdown</b>	
Datum 13.11.03		Bearbeiter Eschemann		Datum 13.11.03		Prüfer Schnabel		Projekt-Nr. <b>PL 50</b> Teile-Nr. <b>801426-</b> PROJECT-NO. von 15 Bl.	

COPYING OF THIS DOCUMENT AND GIVING IT TO OTHERS AND THE USE OR COMMUNICATION OF THE CONTENTS THEREOF, ARE FORBIDDEN WITHOUT EXPRESS AUTHORITY. OFFENDERS ARE LIABLE TO THE PAYMENT OF DAMAGES. ALL RIGHTS ARE RESERVED IN THE EVENT OF THE GRANT OF A PATENT OR THE REGISTRATION OF A UTILITY MODEL OR DESIGN.

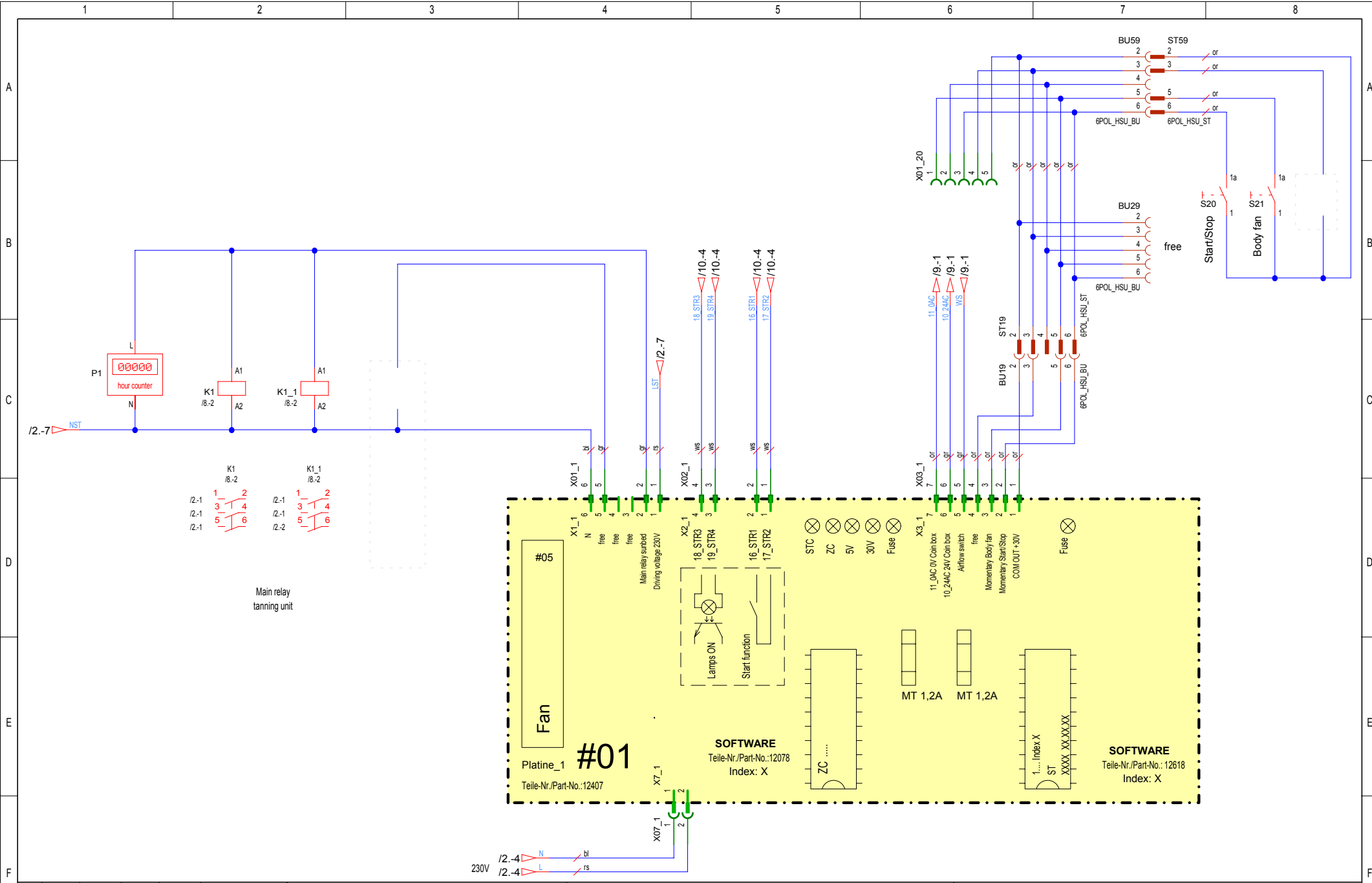
Die Weitergabe und Vervielfältigung dieser Unterlagen sowie die Weitergabe von Informationen und Kenntnisse an Dritte, die nicht unmittelbar mit dem Projekt beauftragt sind, ist nicht gestattet. Zuwiderhandlungen verpflichten zu Schadenersatz. Alle Rechte für den Fall der Patentierung oder Gebrauchsmuster-Entscheidung werden vorbehalten.



Index		Datum		Bearbeiter		Datum		Prüfer	
INDEX		DATE		ORIGIN		DATE		CONTR.	
1		2		3		4		5	
Änderungsdefinition siehe Konstruktions-Mitteilung FOR ALTERATION DEFINITIONS SEE CONSTRUCTION NOTES									
JK- Holding GmbH		Telefon 02224/818-0		Baugruppe		ASSEMBLY Base Lamps			
D-53578 Windhagen		Telefax 02224/818-280		Datum		Datum			
13.11.03		Eschemann		13.11.03		Schnabel			
Benennung					Schematic S-2/40 Touchdown				
TITLE									
Projekt-Nr.		PL 50		Teile-Nr.		801426-			
PROJECT-NO.				IDENT-NO.					
								Blatt 7	
								von 15 Bl.	

COPYING OF THIS DOCUMENT, AND GIVING IT TO OTHERS AND THE USE OR COMMUNICATION OF THE CONTENTS THEREOF, ARE FORBIDDEN WITHOUT EXPRESS AUTHORITY. OFFENDERS ARE LIABLE TO THE PAYMENT OF DAMAGES. ALL RIGHTS ARE RESERVED IN THE EVENT OF THE GRANT OF A PATENT OR THE REGISTRATION OF A UTILITY MODEL OR DESIGN.

Die Weitergabe und Vervielfältigung dieser Unterlagen sowie die Weitergabe von Informationen und Kenntnisse an Dritte, die nicht unmittelbar mit dem Projekt befasst sind, ist nicht gestattet. Zuwidergehungen verpflichten zu Schadensersatz. Alle Rechte für den Fall der Patenterteilung oder Gebrauchsmuster-Erteilung werden vorbehalten.

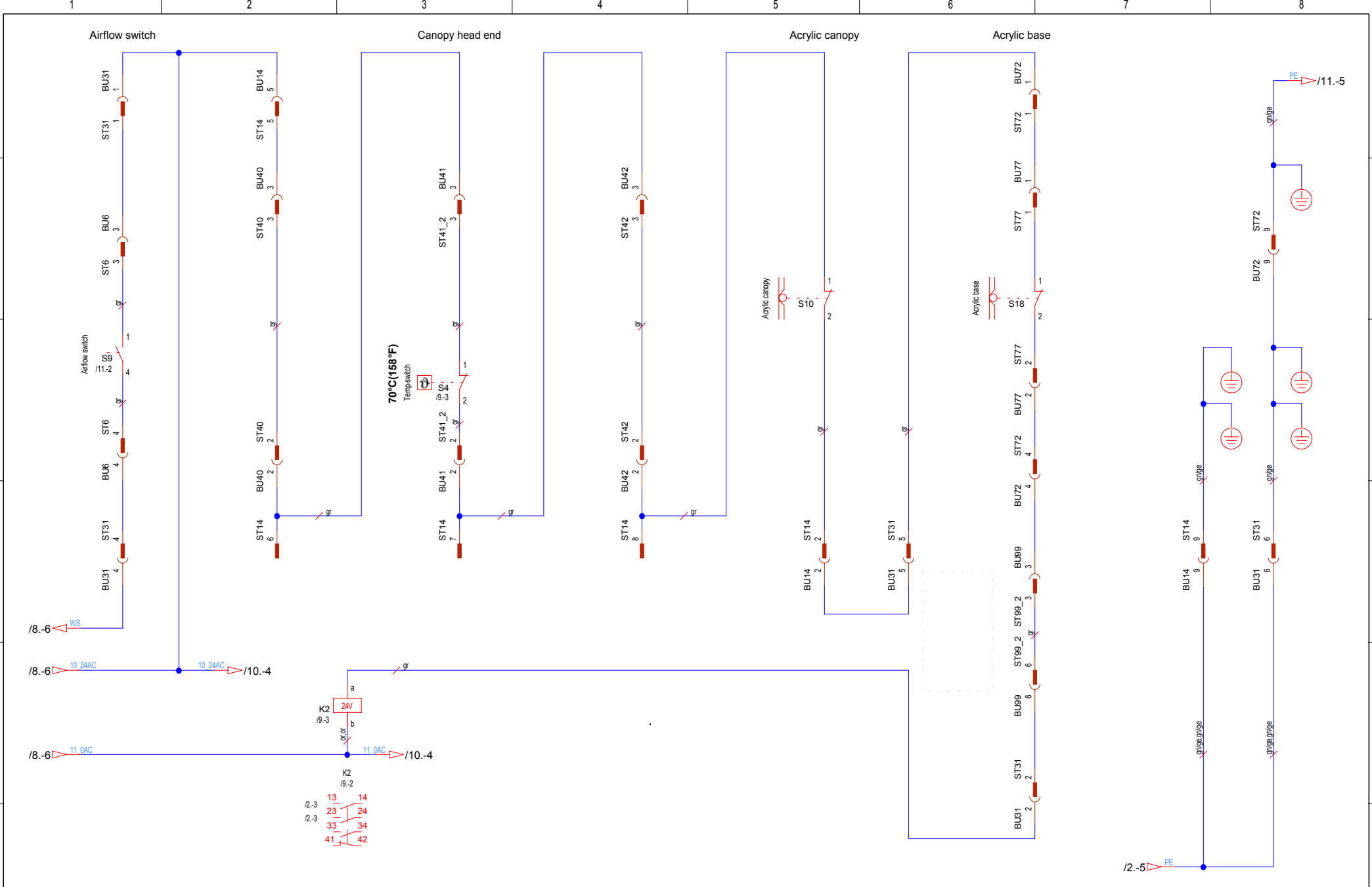


Index		Datum		Bearbeiter		Datum		Prüfer		Ankerungsdefinition siehe Konstruktions-Mitteilung FOR ALTERATION DEFINITIONS SEE CONSTRUCTION NOTES		JK- Holding GmbH D-53578 Windhagen		Telefon 02224/818-0 Telefax 02224/818-280		Baugruppe ASSEMBLY PCB control		Benennung TITLE Schematic S-2/40 Touchdown		Projekt-Nr. PROJECT-NO. PL 50		Teile-Nr. IDENT-NO. 801426-		Blatt von 15 Bl. 8	
1		2		3		4		5		6		7		8		9		10		11		12		13	



COPYING OF THIS DOCUMENT, AND GIVING IT TO OTHERS AND THE USE OR COMMUNICATION OF THE CONTENTS THEREOF, ARE FORBIDDEN WITHOUT EXPRESS AUTHORITY. OFFENDERS ARE LIABLE TO THE PAYMENT OF DAMAGES. ALL RIGHTS ARE RESERVED IN THE EVENT OF THE GRANT OF A PATENT OR THE REGISTRATION OF A UTILITY MODEL OR DESIGN.

Die Weitergabe und Vervielfältigung dieser Unterlagen sowie die Weitergabe von Informationen und Kenntnisse an Dritte, die nicht unmittelbar mit dem Projekt befasst sind, ist nicht gestattet. Zuwiderhandlungen verpflichten zu Schadensersatz. Alle Rechte für den Fall der Patentierung oder Gebrauchsmuster-Entscheidung werden vorbehalten.



Index	Datum	Bearbeiter	Datum	Prüfer

Änderungsdefinition siehe Konstruktions-Mitteilung  
 FOR ALTERATION DEFINITIONS  
 SEE CONSTRUCTION NOTES

<b>JK- Holding GmbH</b> Telefon 02224/818-0 D-53578 Windhagen Telefax 02224/818-280			
Datum	Bearbeiter	Datum	Prüfer
13.11.03	Eschemann	13.11.03	Schnabel

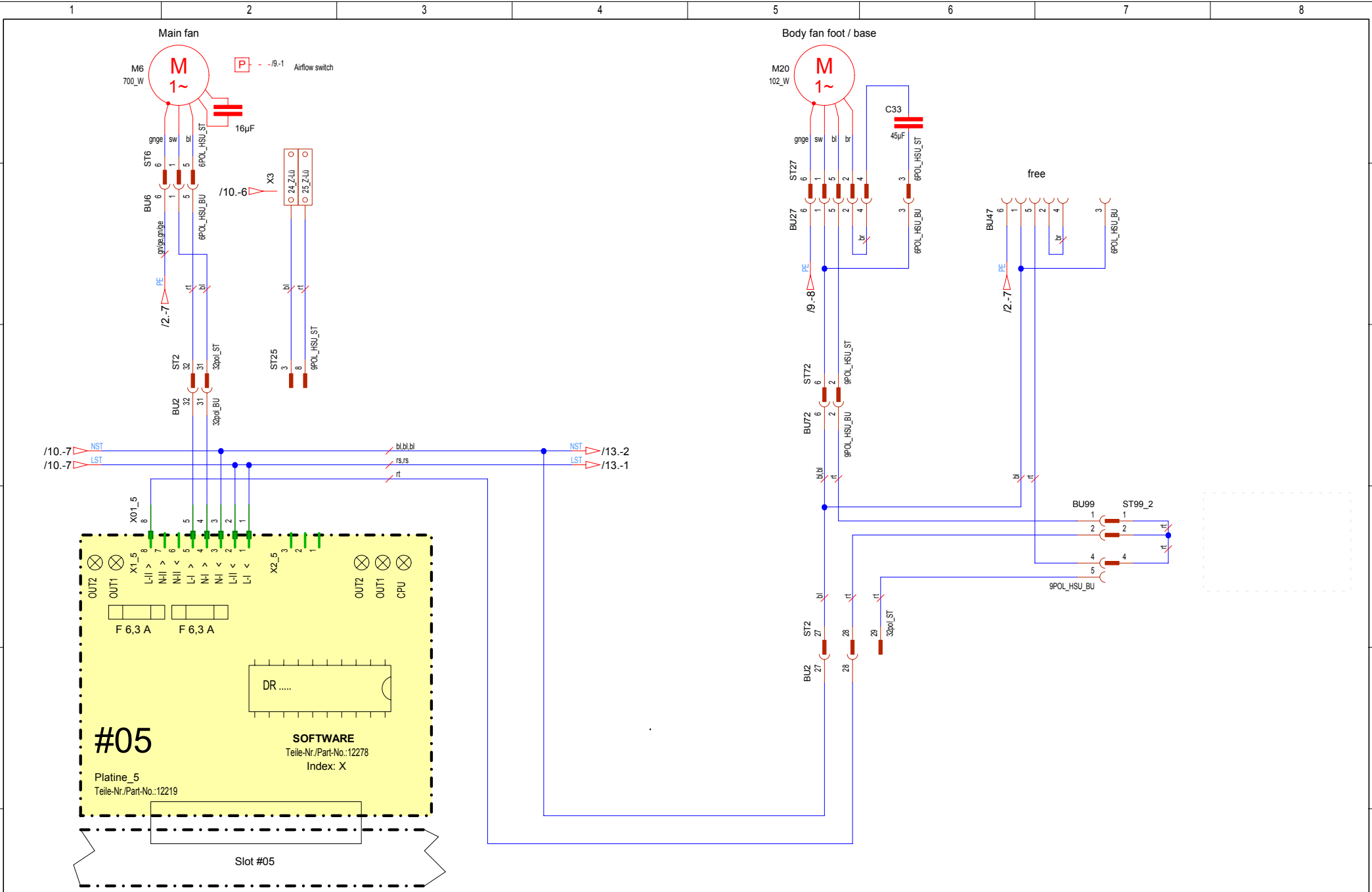
Baugruppe	Safety chain
ASSEMBLY	

Benennung	Schematic S-2/40 Touchdown	
TITLE		
Projekt-Nr.	PL 50	Teile-Nr.
PROJECT-NO.		IDENT-NO.
		801426-
		Blatt
		9
		von
		15 Bl.



COPYING OF THIS DOCUMENT AND GIVING IT TO OTHERS AND THE USE OR COMMUNICATION OF THE CONTENTS THEREOF, ARE FORBIDDEN WITHOUT EXPRESS AUTHORITY. OFFENDERS ARE LIABLE TO THE PAYMENT OF DAMAGES. ALL RIGHTS ARE RESERVED IN THE EVENT OF THE GRANT OF A PATENT OR THE REGISTRATION OF A UTILITY MODEL OR DESIGN.

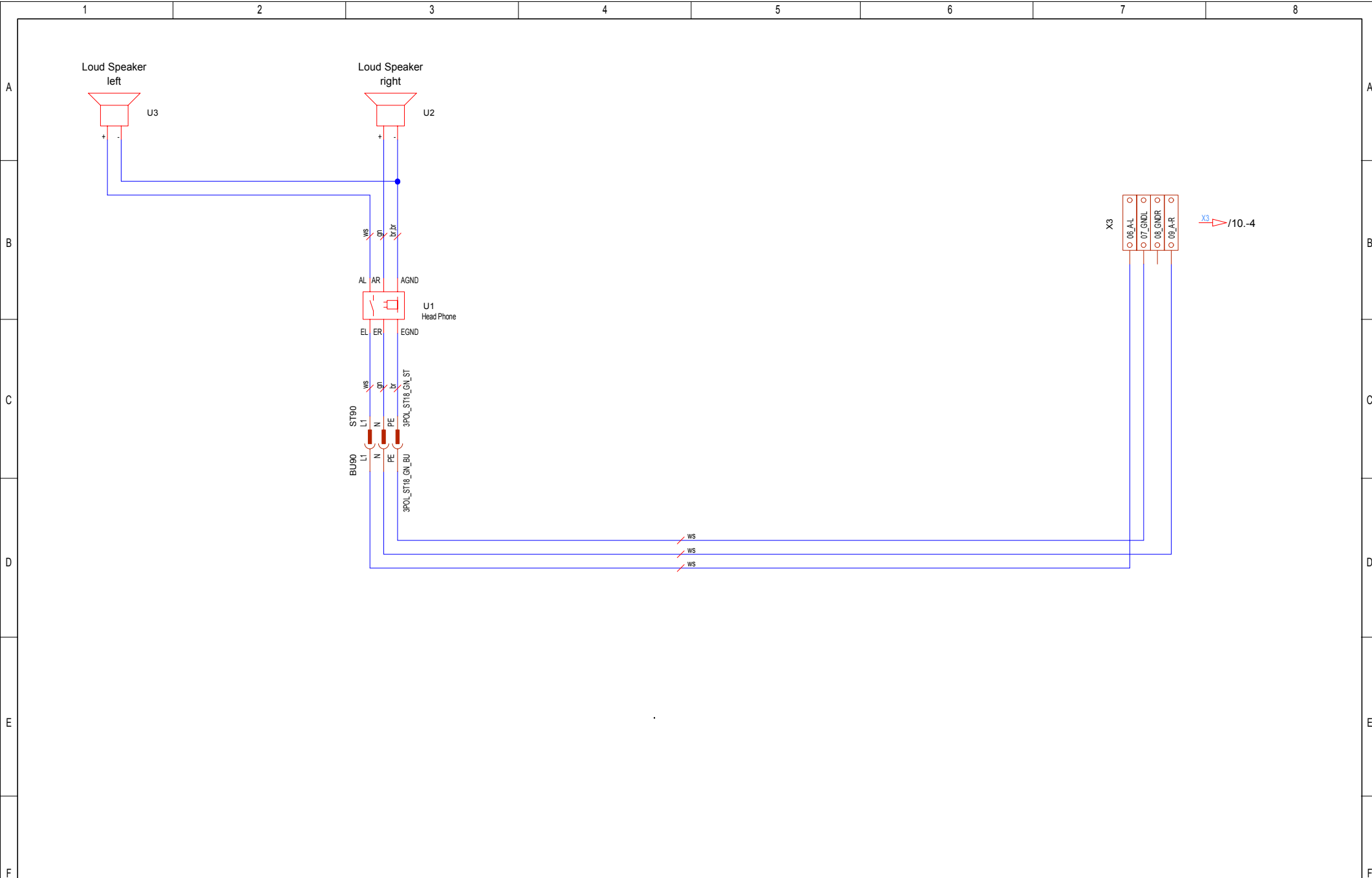
Die Weitergabe und Verweildung dieser Unterlagen sowie die Weitergabe von Informationen und Kenntnisse an Dritte, die nicht unmittelbar mit dem Projekt befasst sind, ist nicht gestattet. Zuwiderhandlungen verpflichten zu Schadenersatz. Alle Rechte für den Fall der Patentierung oder Gebrauchsmuster-Entscheidung vorbehalten.



Index		Datum		Bearbeiter		Datum		Prüfer		Anderungsdefinition siehe Konstruktions-Mittelung FOR ALTERATION DEFINITIONS SEE CONSTRUCTION NOTES		JK- Holding GmbH D-53578 Windhagen		Telefon 02224/818-0 Telefax 02224/818-280		Baugruppe ASSEMBLY Fan control		Benennung TITLE Schematic S-2/40 Touchdown		Projekt-Nr. PROJECT-NO. PL 50		Teile-Nr. IDENT-NO. 801426-		Blatt von 11 15 Bl.	
1		2		3		4		5		6		7	8	9	10	11	12	13	14	15	16	17	18	19	20

COPYING OF THIS DOCUMENT, AND GIVING IT TO OTHERS AND THE USE OR COMMUNICATION OF THE CONTENTS THEREOF, ARE FORBIDDEN WITHOUT EXPRESS AUTHORITY. OFFENDERS ARE LIABLE TO THE PAYMENT OF DAMAGES. ALL RIGHTS ARE RESERVED IN THE EVENT OF THE GRANT OF A PATENT OR THE REGISTRATION OF A UTILITY MODEL OR DESIGN.

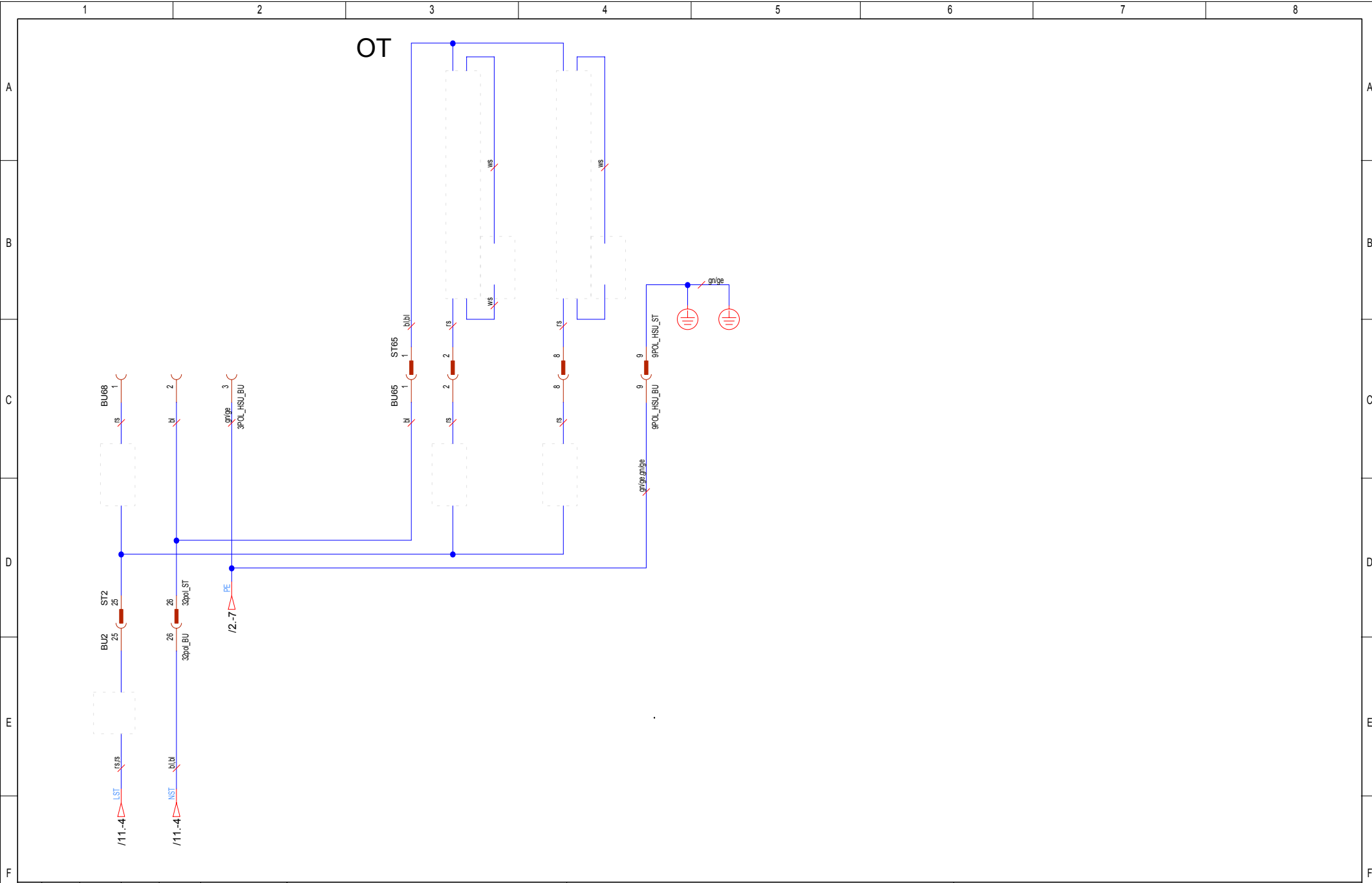
Die Weitergabe und Vervielfältigung dieser Unterlagen sowie die Weitergabe von Informationen und Kenntnisse an Dritte, die nicht unmittelbar mit dem Projekt beauftragt sind, ist nicht gestattet. Zuwiderhandlungen verpflichten zu Schadensersatz. Alle Rechte für den Fall der Patenterteilung oder Gebrauchsmuster-Eintragung werden vorbehalten.



Index		Datum		Bearbeiter		Datum		Prüfer		Anderungsdefinition siehe Konstruktions-Mitteilung FOR ALTERATION DEFINITIONS SEE CONSTRUCTION NOTES		JK- Holding GmbH Telefon 02224/818-0 D-53578 Windhagen		Baugruppe ASSEMBLY Audio		Benennung TITLE Schematic S-2/40 Touchdown		Projekt-Nr. PROJECT-NO. PL 50		Teile-Nr. IDENT-NO. 801426-		Blatt 12 von 15 Bl.	
1		2		3		4		5		6		7		8		9		10		11		12	

COPYING OF THIS DOCUMENT, AND GIVING IT TO OTHERS AND THE USE OR COMMUNICATION OF THE CONTENTS THEREOF, ARE FORBIDDEN WITHOUT EXPRESS AUTHORITY. OFFENDERS ARE LIABLE TO THE PAYMENT OF DAMAGES. ALL RIGHTS ARE RESERVED IN THE EVENT OF THE GRANT OF A PATENT OR THE REGISTRATION OF A UTILITY MODEL OR DESIGN.

Die Weitergabe und Vervielfältigung dieser Unterlagen sowie die Weitergabe von Informationen und Kenntnisse an Dritte, die nicht unmittelbar mit dem Projekt befasst sind, ist nicht gestattet. Zuwiderhandlungen verpflichten zu Schadensersatz. Alle Rechte für den Fall der Patenterteilung oder Gebrauchsmuster-Erteilung werden vorbehalten.



Index	Datum	Bearbeiter	Datum	Prüfer
INDEX	DATE	ORIGIN	DATE	CONTR.

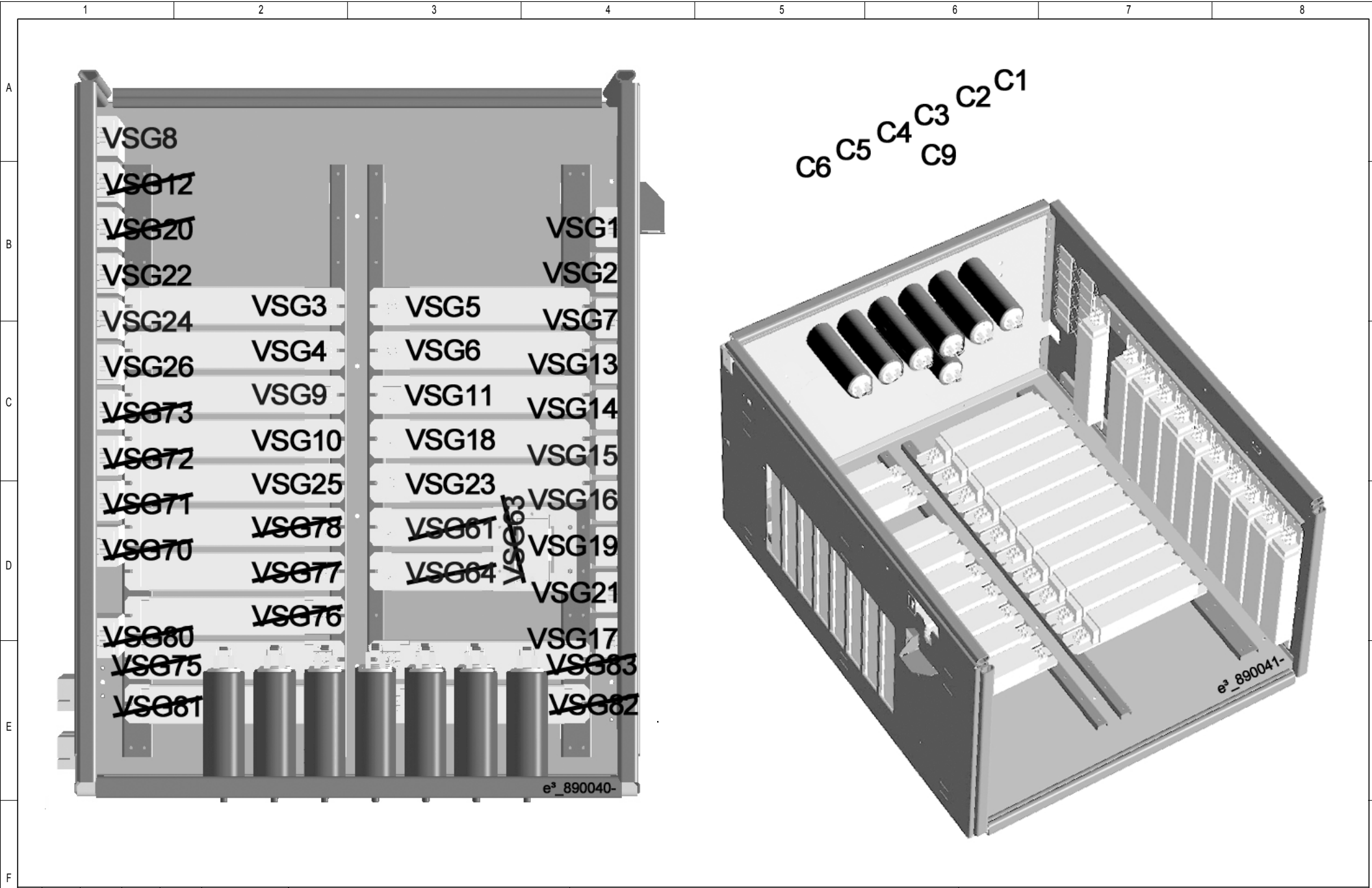
Änderungsdefinition siehe Konstruktions-Mitteilung FOR ALTERATION DEFINITIONS SEE CONSTRUCTION NOTES		Datum 13.11.03 DATE	Bearbeiter Eschemann ORIGIN	Datum 13.11.03 DATE	Prüfer Schnabel CONTR.
---	--	------------------------	--------------------------------	------------------------	---------------------------

JK- Holding GmbH D-53578 Windhagen	Telefon 02224/818-0 Telefax 02224/818-280	Baugruppe ASSEMBLY -
---------------------------------------	--	-------------------------

Benennung TITLE	Schematic S-2/40 Touchdown		
Projekt-Nr. PROJECT-NO.	PL 50	Teile-Nr. IDENT-NO.	801426-
		Blatt von	13 15 Bl.

COPYING OF THIS DOCUMENT, AND GIVING IT TO OTHERS AND THE USE OR COMMUNICATION OF THE CONTENTS THEREOF, ARE FORBIDDEN WITHOUT EXPRESS AUTHORITY. OFFENDERS ARE LIABLE TO THE PAYMENT OF DAMAGES. ALL RIGHTS ARE RESERVED IN THE EVENT OF THE GRANT OF A PATENT OR THE REGISTRATION OF A UTILITY MODEL OR DESIGN.

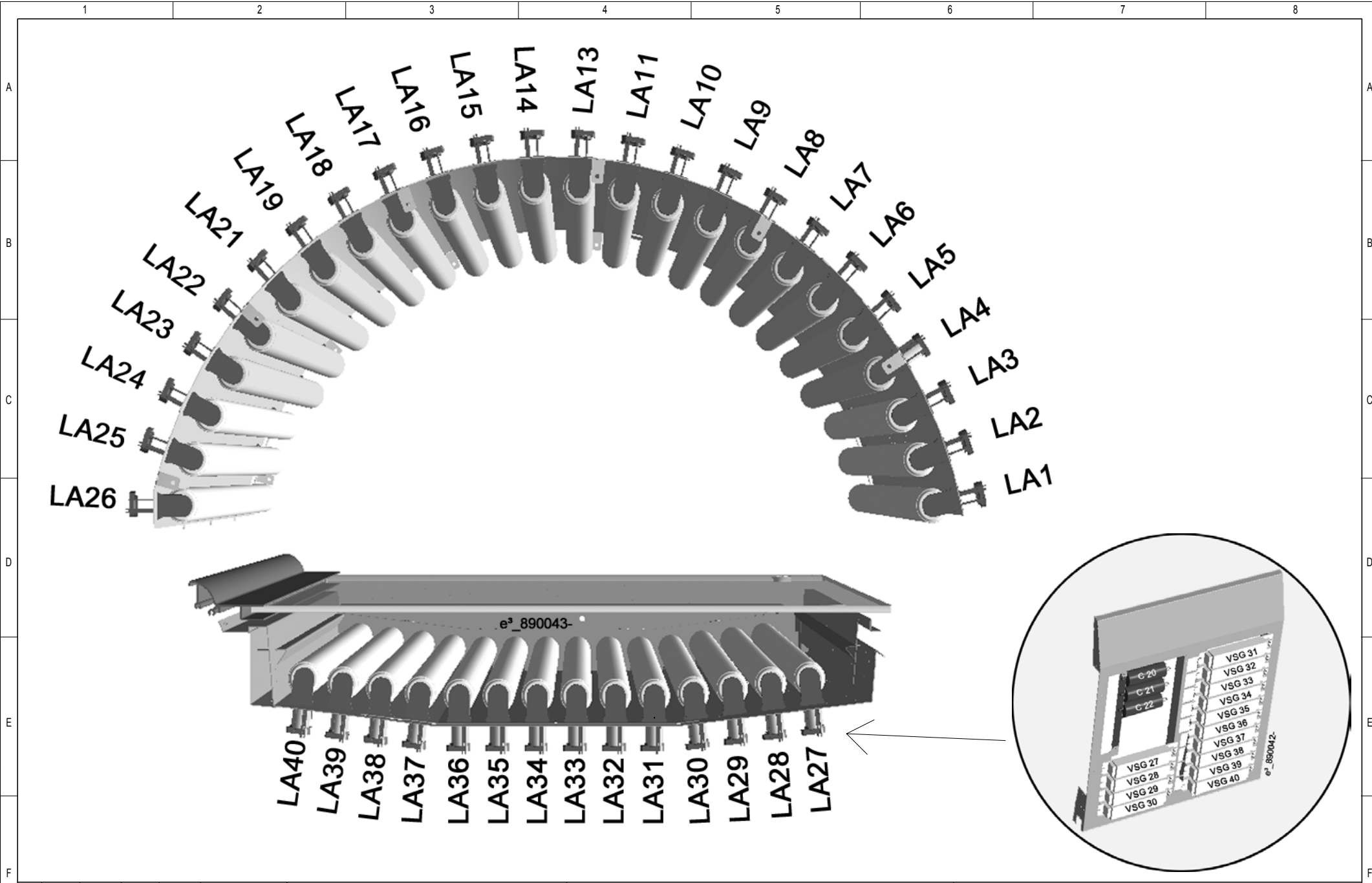
Die Weitergabe und Vervielfältigung dieser Unterlagen sowie die Weitergabe von Informationen und Kenntnisse an Dritte, die nicht unmittelbar mit dem Projekt beauftragt sind, ist nicht gestattet. Zuwiderhandlungen verpflichten zu Schadenersatz. Alle Rechte für den Fall der Patentierung oder Gebrauchsmuster-Erteilung werden vorbehalten.



		Änderungsdefinition siehe Konstruktions-Mitteilung		JK- Holding GmbH Telefon 02224/818-0		Baugruppe ASSEMBLY Layout VSG / capacitors		Benennung TITLE Schematic S-2/40 Touchdown		
		FOR ALTERATION DEFINITIONS		D-53578 Windhagen Telefax 02224/818-280						
Index	Datum	Bearbeiter	Datum	Prüfer	Datum	Bearbeiter	Datum	Prüfer	Blatt	
INDEX	DATE	ORIGIN	DATE	CONTR.	DATE	ORIGIN	DATE	CONTR.	von	
					13.11.03	Eschemann	13.11.03	Schnabel	14	
1		2		3		4		5	8	
								Projekt-Nr. PROJECT-NO. PL 50	Teile-Nr. IDENT-NO. 801426-	von 15 Bl.

COPYING OF THIS DOCUMENT, AND GIVING IT TO OTHERS AND THE USE OR COMMUNICATION OF THE CONTENTS THEREOF, ARE FORBIDDEN WITHOUT EXPRESS AUTHORITY. OFFENDERS ARE LIABLE TO THE PAYMENT OF DAMAGES. ALL RIGHTS ARE RESERVED IN THE EVENT OF THE GRANT OF A PATENT OR THE REGISTRATION OF A UTILITY MODEL OR DESIGN.

Die Weitergabe und Vervielfältigung dieser Unterlagen sowie die Weitergabe von Informationen und Kenntnisse an Dritte, die nicht unmittelbar mit dem Projekt beauftragt sind, ist nicht gestattet. Zuwiderhandlungen verpflichten zu Schadensersatz. Alle Rechte für den Fall der Patenterteilung oder Gebrauchsmuster-Erteilung werden vorbehalten.



		Änderungsdefinition siehe Konstruktions-Mitteilung FOR ALTERATION DEFINITIONS		JK- Holding GmbH Telefon 02224/818-0 D-53578 Windhagen Telefax 02224/818-280		Baugruppe ASSEMBLY Layout lamps		Benennung TITLE Schematic S-2/40 Touchdown	
Index	Datum	Bearbeiter	Datum	Prüfer	Datum	Bearbeiter	Datum	Prüfer	Projekt-Nr.
INDEX	DATE	ORIGIN	DATE	CONTR.	DATE	ORIGIN	DATE	CONTR.	PROJECT-NO.
					13.11.03	Eschemann	13.11.03	Schnabel	PL 50
		SEE CONSTRUCTION NOTES						Teile-Nr. IDENT-NO. 801426-	
									Blatt 15 von 15 Bl.